



Agence d'architecture : A.D.H. Photographie : DR Technal

SOLEAL

LA FENÊTRE UNIVERSELLE







SOLEAL FRAPPE, Un choix multiple de solutions



Agence d'architecture : W Architectures Photographie : DR Technal

Un concept tout en 1

L'offre SOLEAL propose de nombreuses possibilités pour tous vos projets.

SOLEAL se décline en 2 grandes familles : ouvrant apparent et ouvrant minimal permettant de s'adapter à tous les styles.

De nombreuses applications caractérisent cette offre : fenêtres et porte-fenêtres 1 et 2 vantaux, ensembles composés par intégration ou par empilage, châssis sur allège, avec imposte ou fixes latéraux, châssis basculant, pivotant, à l'italienne et à projection.

La majorité de ces applications se déclinent en 2 modules :

- 55 mm avec une rupture thermique de 20 mm
- 65 mm avec une rupture thermique de 30 mm

Le concept de gamme évolutive permet de faire face aux futures réglementations, de plus en plus exigeantes.

Les portes-fenêtres sont également proposées avec seuil PMR (Personnes à Mobilité Réduite).

Les environnements de pose et d'habillage sont communs aux portes et coulissants SOLEAL.



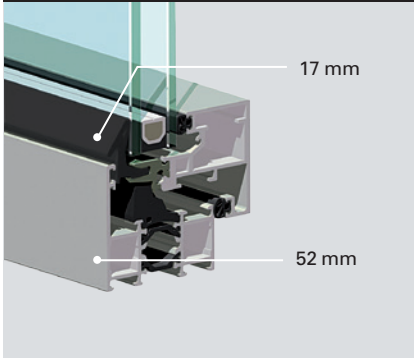
Une nouvelle génération de fenêtres

La gamme SOLEAL propose de réelles performances thermiques, acoustiques et d'étanchéité qui caractérisent les nouvelles générations de fenêtres TECHNAL. SOLEAL répond ainsi aux exigences de la réglementation en vigueur avec des performances élevées afin d'anticiper les réglementations futures.

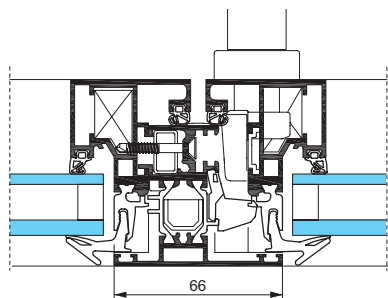
MINIMAL



MINIMAL



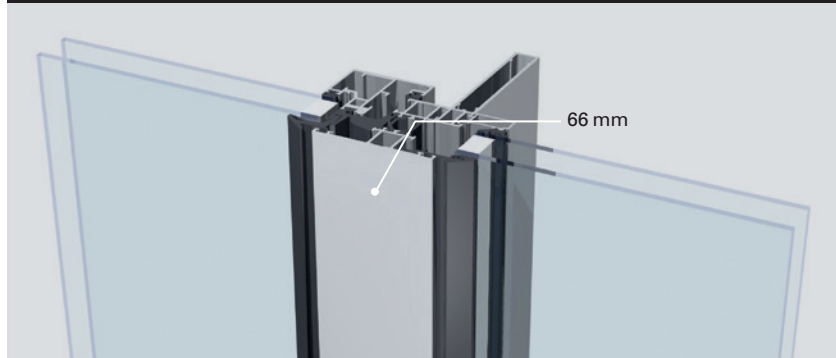
Le joint solin fait disparaître l'ouvrant, faisant se confondre partie ouvrante et partie fixe. Formes fines et minimalistes rappelant le rendu des menuiseries type acier pour les bâtiments tertiaires.



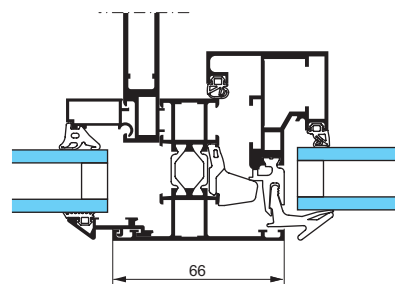
Disponible en version 55 mm et 65 mm



MINIMAL EQUILIBRE



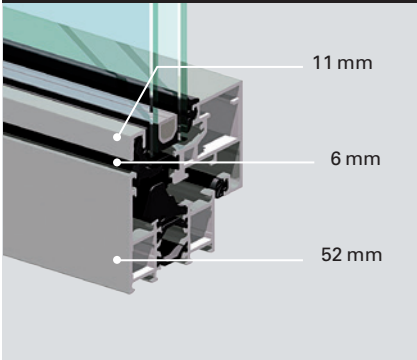
Une masse visible extérieure identique sur l'ensemble de la composition. Un équilibre harmonieux entre traverses et montants. Ensembles composés pour de grandes dimensions tout en conservant une face vue extérieure aluminium de 66 mm.



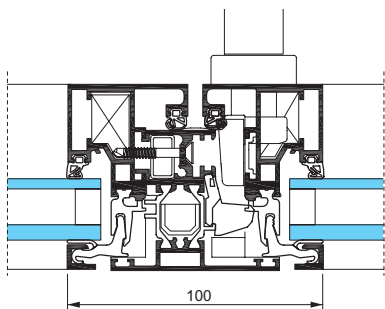
Disponible en version 55 mm



**MINIMAL
CHANT CLIPPABLE**



Le chant clippable souligne discrètement la présence de l'ouvrant, créant un effet de modernité à la menuiserie.

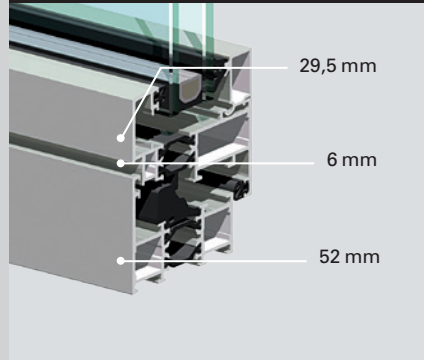


Disponible en version 55 mm et 65 mm

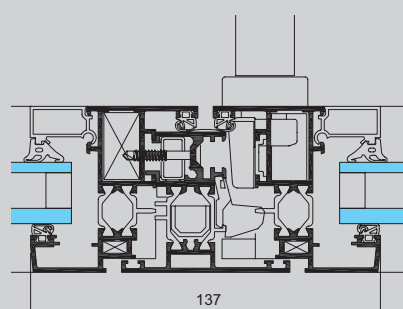
APPARENT



APPARENT



Une masse visible équilibrée entre dormant et ouvrant, donnant un caractère cossu et qualitatif à la menuiserie.



Disponible en version 55 mm et 65 mm

SOLEAL, la fenêtre universelle

SOLEAL Minimal
en 55 mm



6

SOLEAL Apparent
en 65 mm



Caractéristiques et innovations clés

Design

- Différentes versions sont proposées pour s'adapter à tous vos projets :
 - Un ouvrant minimal avec des formes fines et minimalistes.
 - Une version minimal « équilibre » qui souligne la symétrie et la finesse des compositions.
 - Un ouvrant minimal « chant clippable » créant un effet de modernité.
 - Un ouvrant apparent avec une masse visible pour un effet cossu et qualitatif.
- Drainage caché avec évacuation invisible des eaux sur les ouvrants comme sur les traverses fixes pour l'ensemble des applications.
- Des couvre-joints de différentes formes et design.

Multiples applications

- Châssis fixe.
- 1 et 2 vantaux.
- Ensembles composés par intégration ou par empilage sur allège avec imposte ou fixes latéraux.
- Châssis à l'italienne et à projection.

Performances thermiques d'étanchéité et acoustiques

- SOLEAL frappe répond aux évolutions de la réglementation : RT2012, critères de perméabilité pour les Bâtiments Basse Consommation (BBC), et besoins d'affaiblissement acoustique en milieu urbain.

Fermetures et sécurité

- De multiples combinaisons proposées jusqu'à 6 points avec ou sans verrouillage à clés.
- Possibilité de poignées centrées sur meneau central châssis deux vantaux réduit à 66 mm (ouvrant minimal) et 116 mm (ouvrant apparent).
- Des poignées au design Technal disponibles sur l'ensemble des applications permettant la cohérence du style quelque soit le type d'ouverture, adaptables sur portes et coulissants.
- Fenêtres soumises aux tests de retard à l'effraction avec des résultats de classe RC2 suivant la norme EN-1627-30.

Accessibilité

- Dispositif adapté pour un accès facilité sur l'ensemble des applications proposées.

Innovation

- 7 brevets pour une vision innovante de la fenêtre.
- 3 dépôts de modèles pour un idéal d'esthétique.



SOLEAL, un design sur mesure

Pureté, finesse et sobriété



Version Minimal



**Version Minimal
chant clippable**



Version Apparent



Drainage caché



Finesse profils

8

Un large choix de fermetures



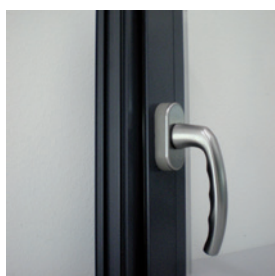
Poignée inox



**Poignée design
exclusif Technal**



**Poignée design exclusif
Technal avec serrure**



**Poignée
classique**



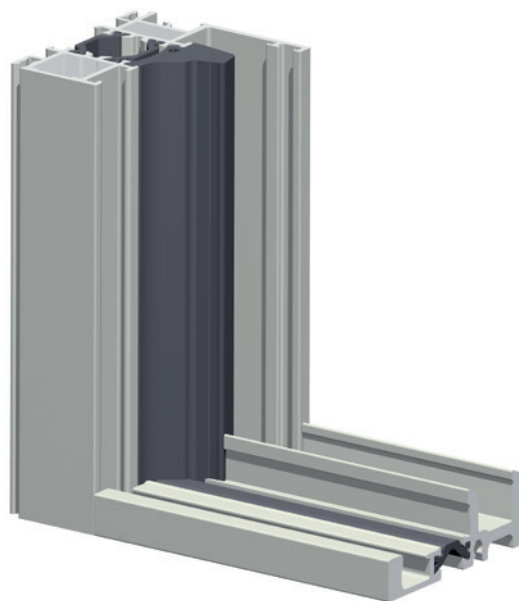
**Manœuvre des
fermetures par boîtier
crémone bidirectionnel**





SOLEAL pour personnes à mobilité réduite

Le seuil PMR de la porte-fenêtre SOLEAL répond au décret français réglementant les accès des portes et portes-fenêtres tout en maintenant les performances d'étanchéité.



Seuil PMR (Personnes à Mobilité Réduite) à rupture de pont thermique

Sécurité

■ Des fenêtres pouvant être équipées de 2 à 6 points de verrouillage en fonction du niveau de renforcement souhaité.

■ Des fenêtres soumises aux tests de retard à l'effraction avec des résultats de classe RC2 suivant la norme EN-1627-30.



Point bas ouvrant



Point bas dormant



Point supérieur



Point intermédiaire coté poignée et articulation

SOLEAL FRAPPE 55

Adaptabilité et diversité

Offre large

Pour correspondre à tous les styles, plusieurs lignes esthétiques sont proposées :

- « Contemporain » pour les projets architecturaux tertiaires ou résidentiels.
- « Classique » pour les projets touchant le grand public.
- « Tradition » pour remplacer à l'identique les menuiseries anciennes d'un bâtiment de caractère. Les environnements de pose et d'habillage sont communs aux portes et coulissants SOLEAL.

Multiples applications

- Châssis fixe.
- 1 et 2 vantaux.
- Ensembles composés par intégration ou par empilage sur allège avec imposte ou fixes latéraux.
- Châssis à l'italienne et à projection.

2 versions d'ouvrants

- Ouvrant minimal avec prise de volume jusqu'à 32 mm.
- Ouvrant apparent avec prise de volume jusqu'à 42 mm.
- Les parties fixes communes aux 2 types d'ouvrants peuvent accepter des vitrages jusqu'à 42 mm.

Performances Thermiques, d'étanchéité et acoustiques

- Valeurs de déperditions thermiques optimisées
Uw jusqu'à 1,2 W/m².°K, Sw = 0,41 et TLw = 0.54 avec un triple vitrage (Ug = 0,6 + warm edge).
- Très faible perméabilité à l'air répondant à la réglementation thermique 2012
Q4 jusqu'à 0.058m³/(h.m²).
- Très bonnes performances acoustiques : jusqu'à 40 dB (RA,Tr) d'affaiblissement acoustique.
Test sur fenêtre avec vitrage 44.1/20/12.



Ligne Contemporaine

Ligne Classique

Ligne Tradition

Vues extérieures



Droite et minimaliste



Douce et galbée



Biseautée et moulurée

Vues intérieures



Pour des projets architecturaux

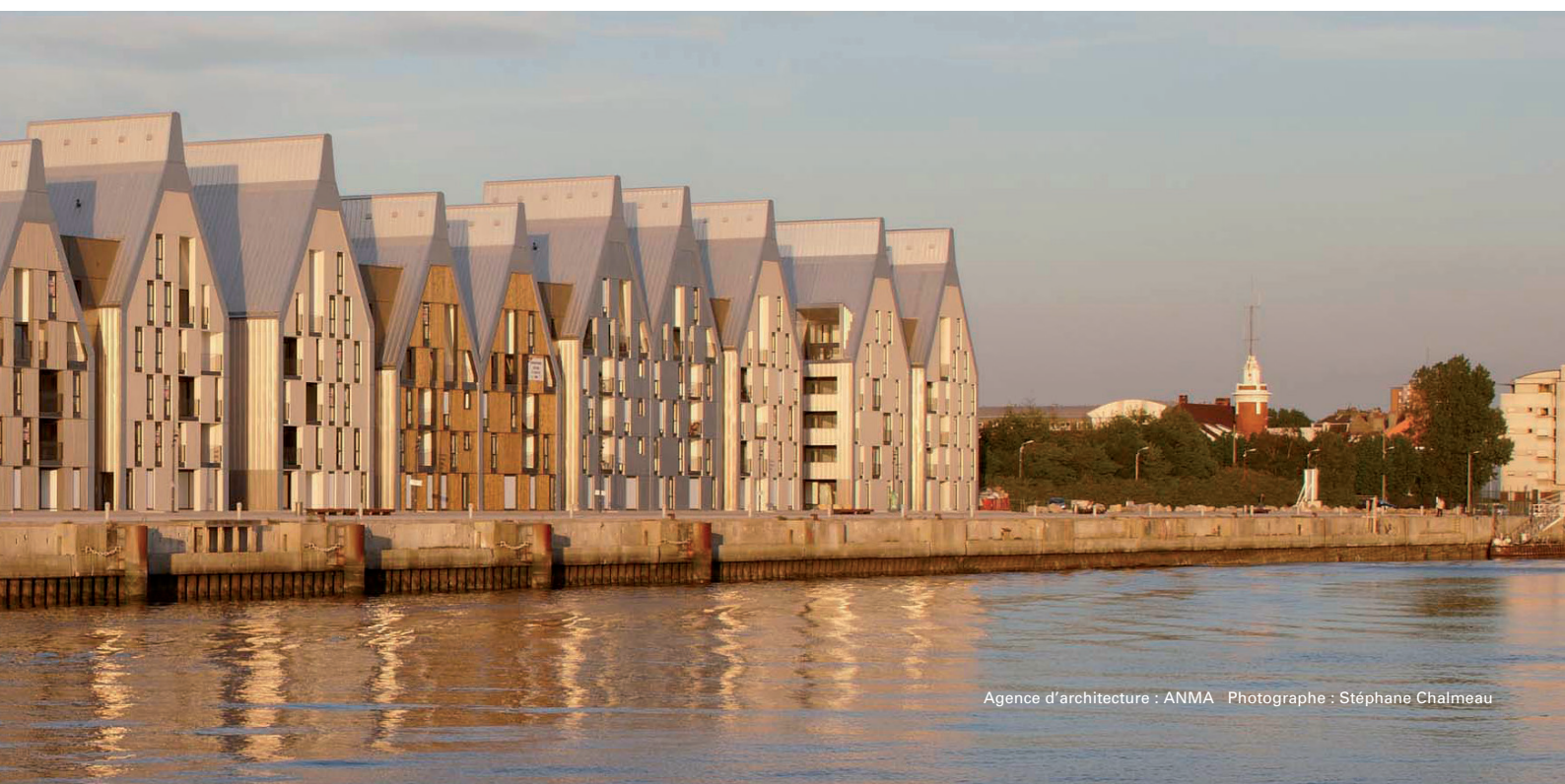


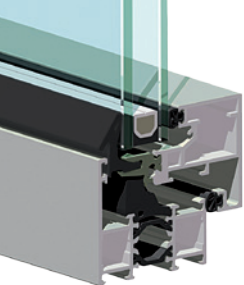
Pour des projets résidentiels



Pour des bâtiments de caractère

Les 3 lignes		APPARENT	CHANT CLIPPABLE	JOINT SOLIN	EQUILIBRE
	Contemporaine	x	x	x	x
	Classique	x	x	x	
	Tradition	x	x	x	

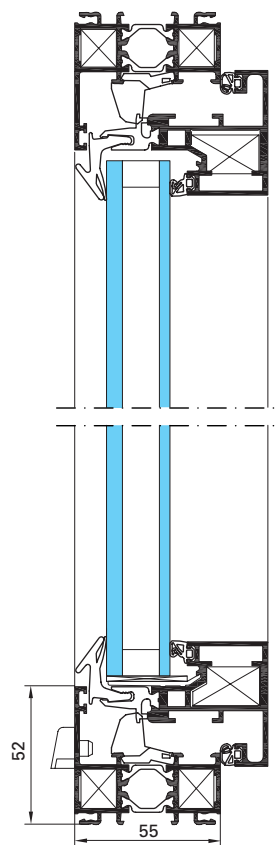
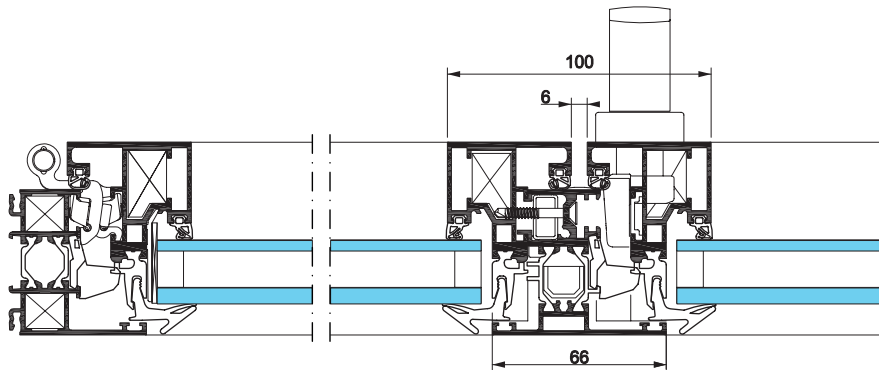
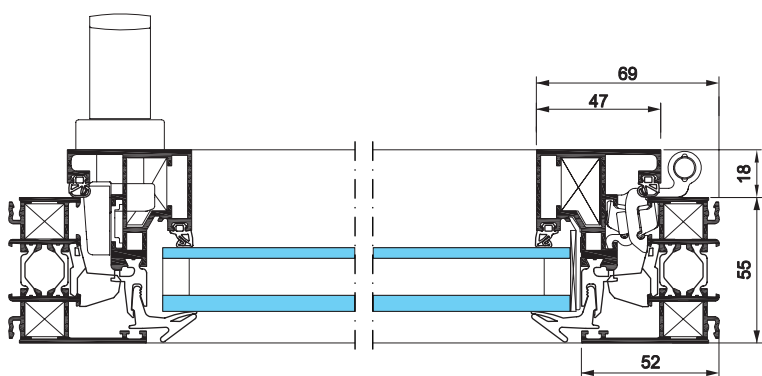




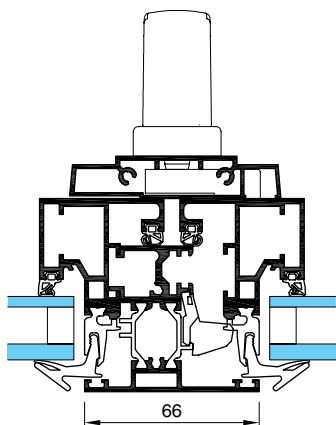
Coupes

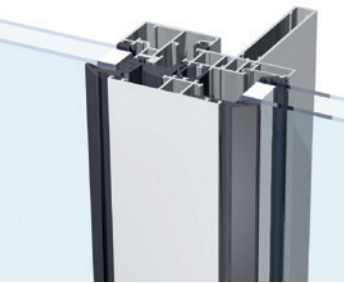
SOLEAL 55 MINIMAL

Fenêtre et porte-fenêtre 1 et 2 vantaux



Variante poignée centrée

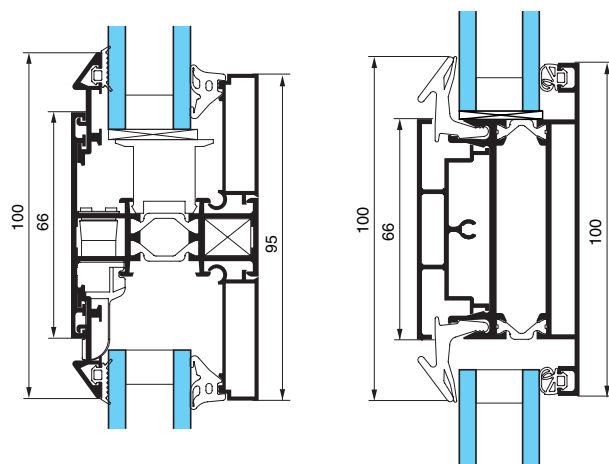




SOLEAL 55 MINIMAL

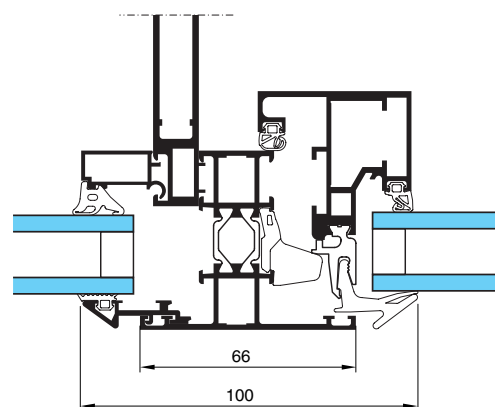
Version Equilibre

- Cette version « équilibre » présente une symétrie des faces vues extérieures de 66 mm sur toutes les applications.
- L'intégration des ouvrants minimal confère à l'ensemble menuisé finesse et sobriété des lignes.
- Les différentes solutions de renforts intérieurs, 95 ou 120 mm, verticaux ou horizontaux, autorisent la conception de panneaux de façade sur une hauteur d'étages (3 m).
- Les drainages totalement intégrés aux traverses donnent un aspect extérieur lisse et plat.

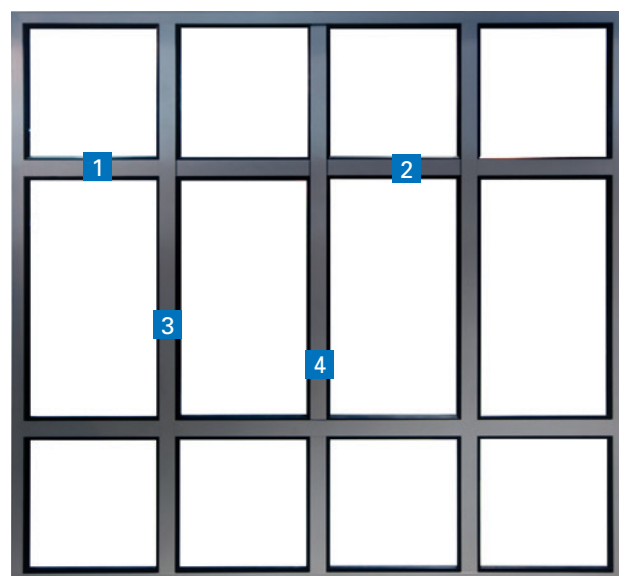


1 Traverse fixe de 66 mm avec drainage caché

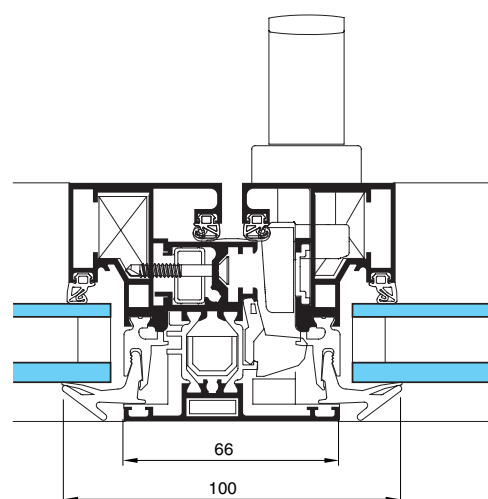
2 Traverse d'ouvrant



3 Aspect extérieur plat du montant de 66 mm avec renfort aluminium

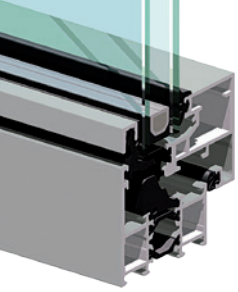


Ensemble menuisé avec OF 2 vantaux sur allège et parties latérales fixes



4 Finesse du montant central ouvrant 2 vantaux = 66 mm

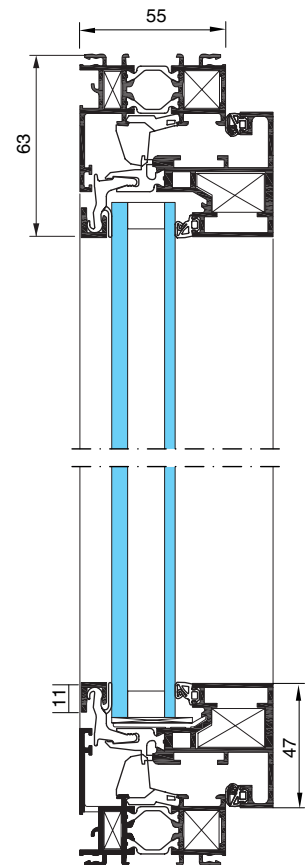
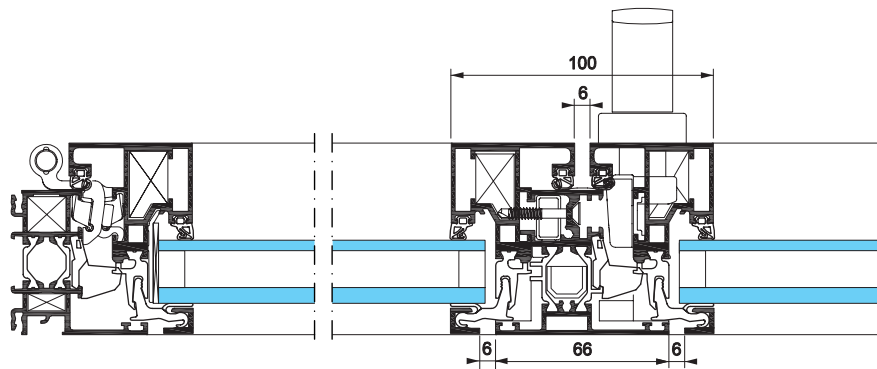
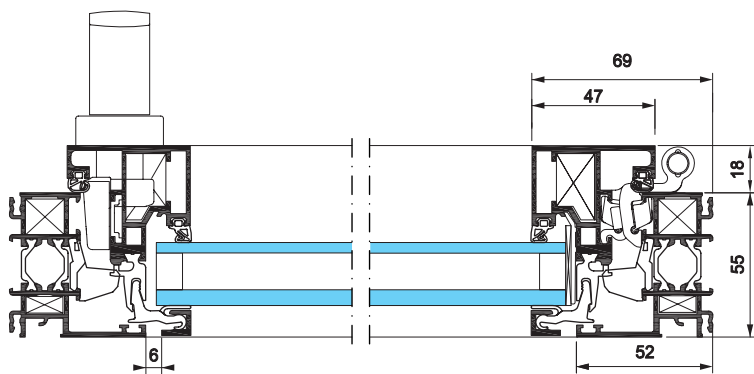




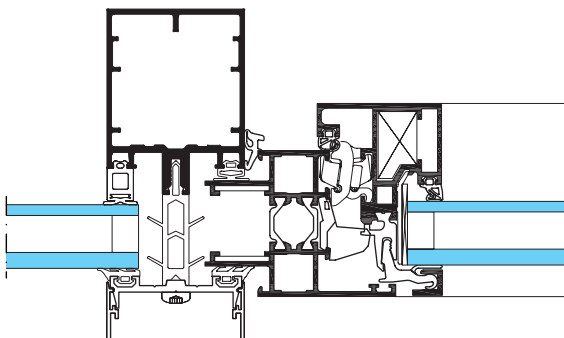
Coupes

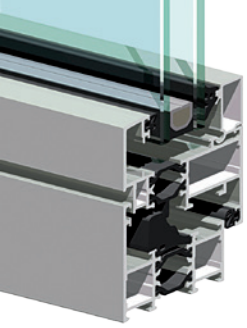
SOLEAL 55 MINIMAL Version Chant Clippable

Fenêtre et porte-fenêtre 1 et 2 vantaux



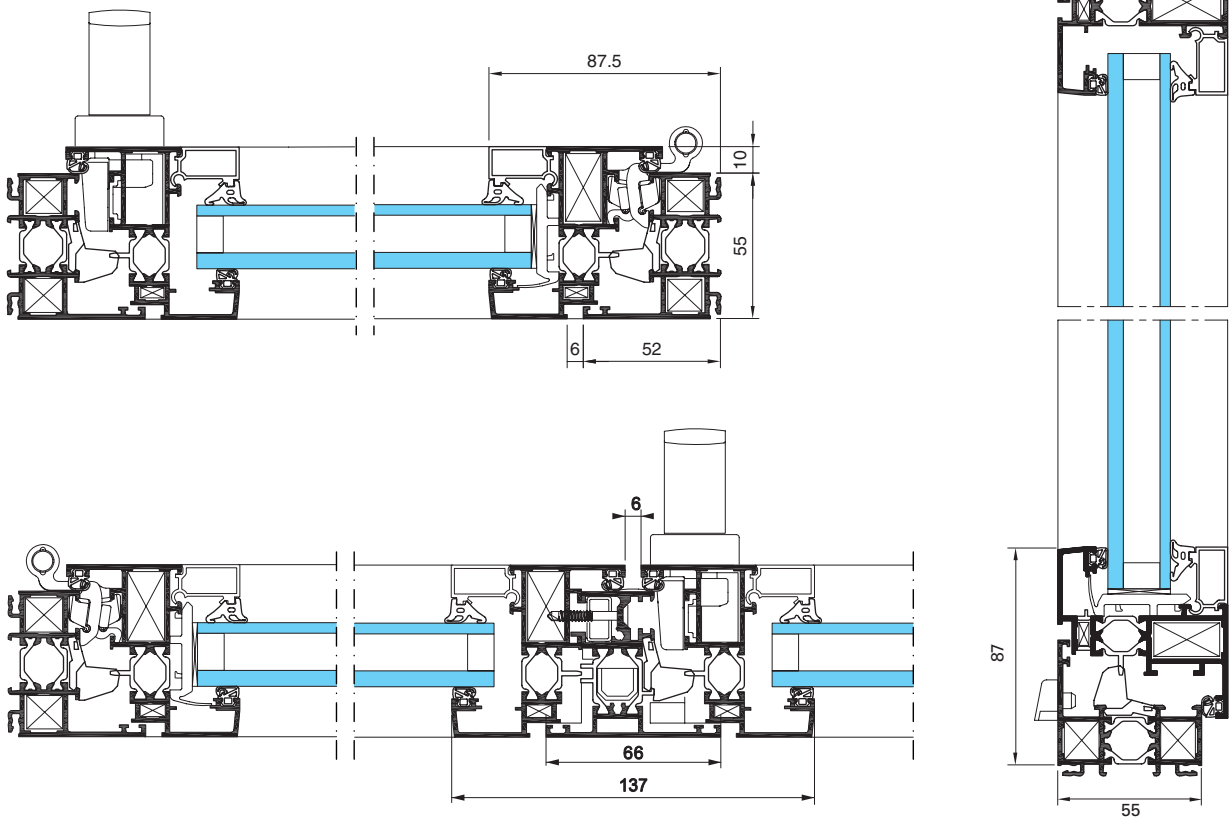
Intégration dans façade GEODE



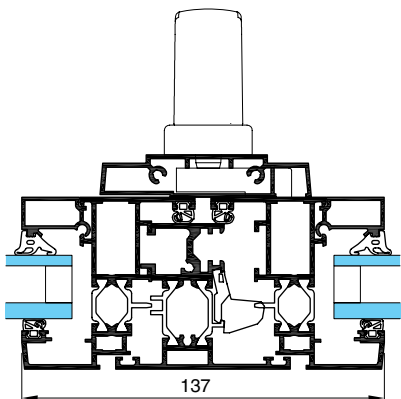


SOLEAL 55 APPARENT

Fenêtre et porte-fenêtre 1 et 2 vantaux



Variante poignée centrée





SOLEAL FRAPPE 65

Performances avancées

Performances thermiques et d'étanchéité

- Valeurs de déperditions thermiques optimisées U_w jusqu'à $0,9 \text{ W/m}^2 \cdot \text{°K}$, $S_w = 0,41$ et $TL_w = 0.54$ avec un triple vitrage ($U_g = 0,5 + \text{warm edge}$).
- Très faible perméabilité à l'air répondant à la réglementation thermique 2012 Q4 jusqu'à $0.02 \text{ m}^3/(\text{h} \cdot \text{m}^2)$.

Performances acoustiques adaptées au milieu urbain

- Très bon rempart contre le bruit : jusqu'à 43 dB (RA, Tr) d'affaiblissement acoustique.
- Test sur fenêtre avec vitrage silence 88.1-20-66.2.

2 versions d'ouvrants

- Pour répondre à tous les types de marchés, une grande partie des applications de l'offre SOLEAL 65 se décline en version ouverture intérieure et extérieure.
- Ouvrant minimal (ouverture intérieure) avec prise de volume jusqu'à 42 mm.
- Ouvrant apparent (ouvertures intérieure et extérieure) avec prise de volume jusqu'à 52 mm.
- Les parties fixes communes aux 2 types d'ouvrants peuvent accepter des vitrages jusqu'à 52 mm.

Multiples applications

- Châssis fixe.
- 1 et 2 vantaux.
- Ensembles composés par intégration ou par empilage sur allège avec imposte ou fixes latéraux.

Ouvertures spécifiques

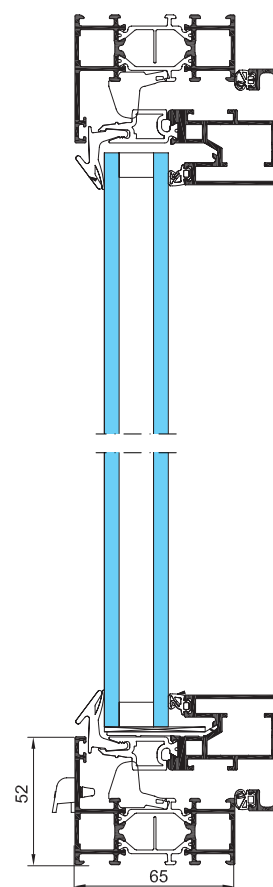
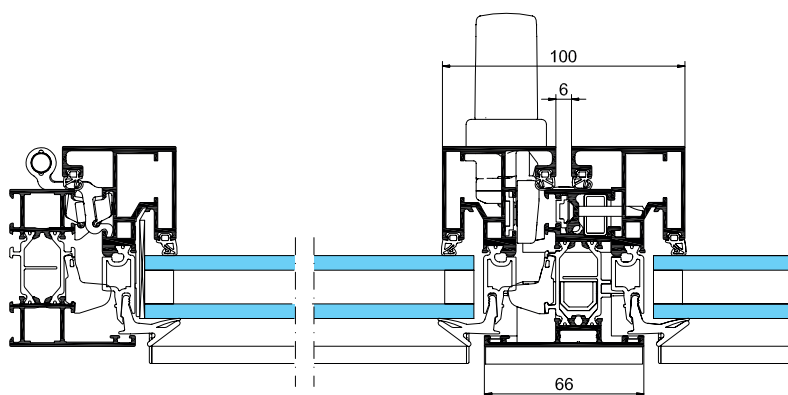
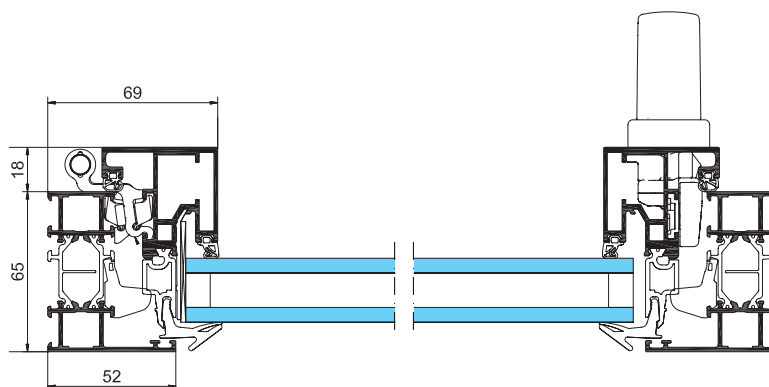
- Châssis italienne.
- Châssis projection.
- Châssis parallèle.
- Châssis basculant-pivotant.
- Châssis oscillo-coulissant.

Coupes

SOLEAL 65 MINIMAL

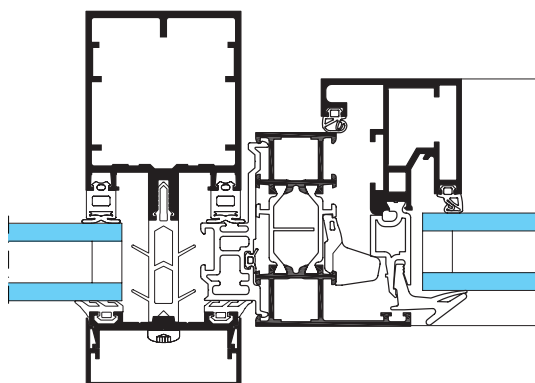
Ouverture intérieure

Fenêtre et porte-fenêtre 1 et 2 vantaux



Intégration dans GEODE

Ouverture intérieure et extérieure

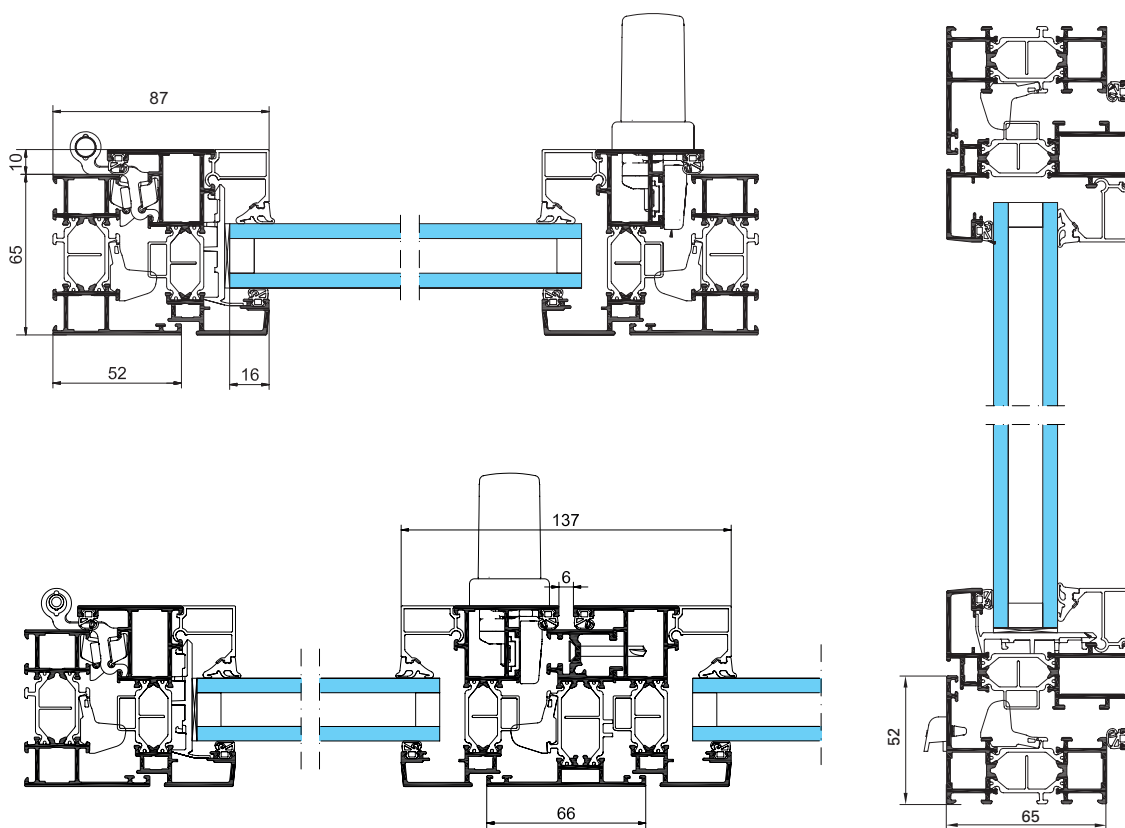


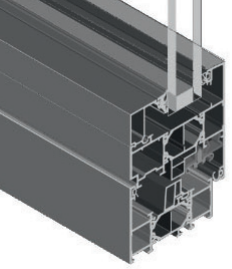


SOLEAL 65 APPARENT

Ouverture intérieure

Fenêtre et porte-fenêtre 1 et 2 vantaux

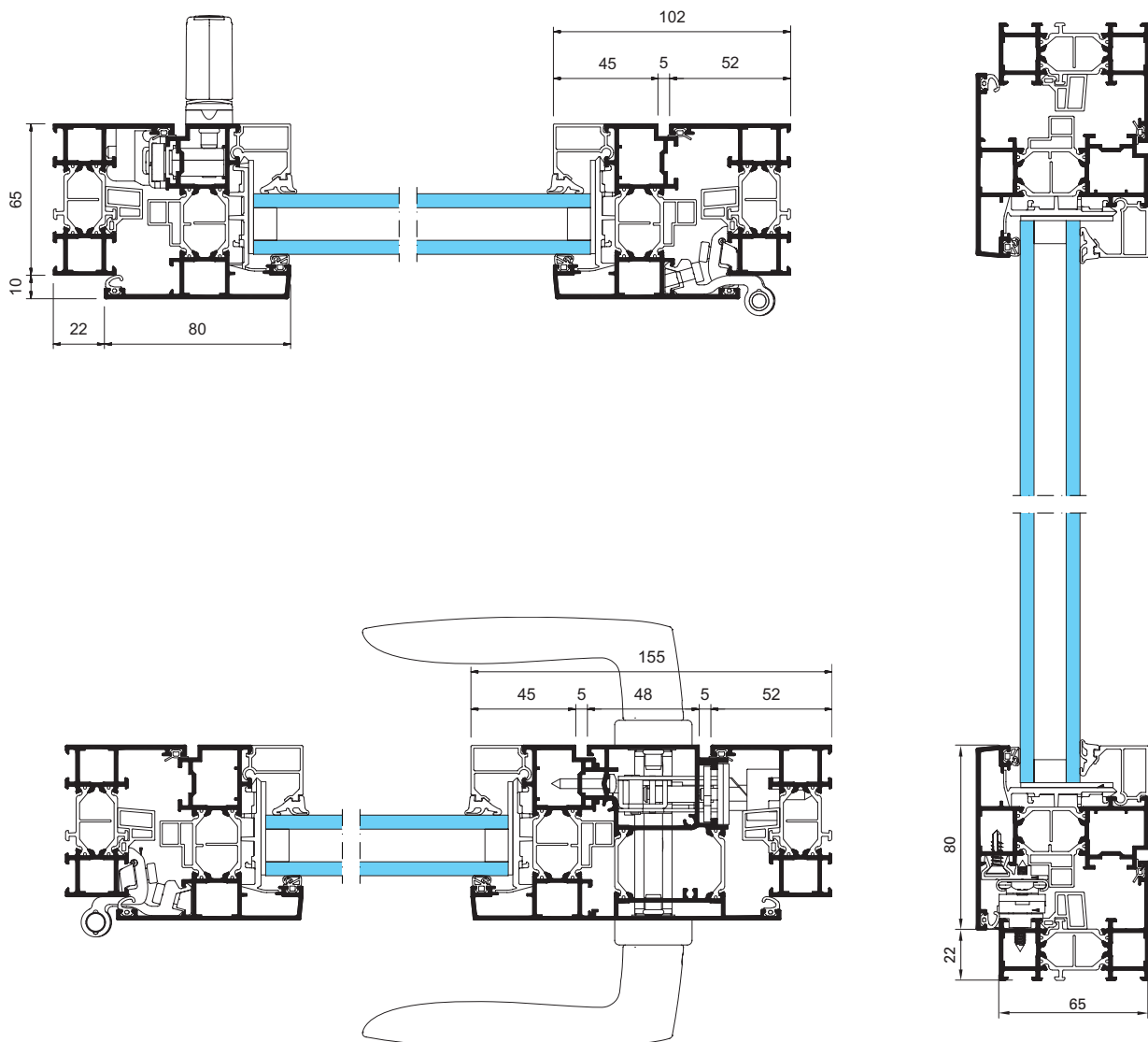


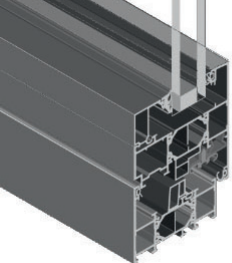


SOLEAL 65 APPARENT

Ouverture extérieure

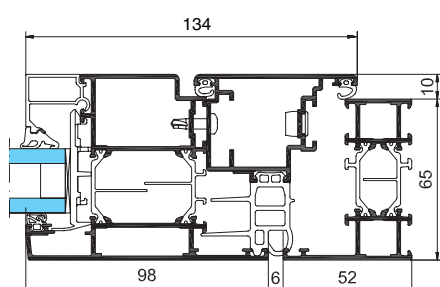
Fenêtre et porte-fenêtre 1 et 2 vantaux



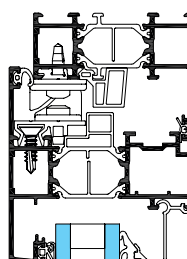


SOLEAL 65 APPARENT

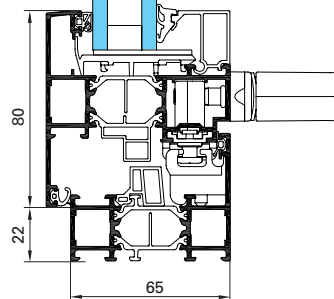
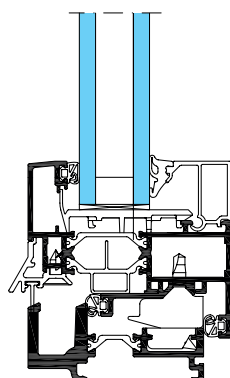
Châssis basculant-pivotant



Châssis italienne
Ouverture extérieure



Porte-fenêtre 2 vantaux
avec seuil PMR
Ouverture intérieure



Applications

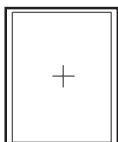
L'ensemble de ces applications se décline en drainage caché.

Toutes les applications porte-fenêtre peuvent être proposées avec seuil PMR.

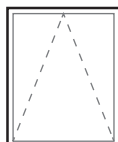
Représentations vues de l'extérieur

Ouverture intérieure

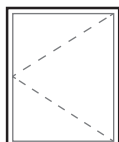
* Version 55 et 65 mm



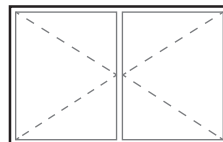
*châssis
fixe**



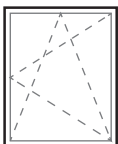
*châssis
à soufflet**



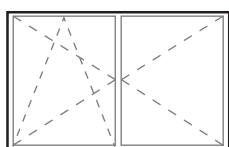
*1 vantail**



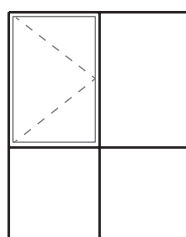
*2 vantaux**



*Oscillo-battant/
Battant-oscillo
1 vantail**



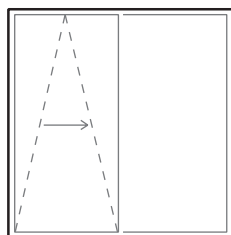
*Oscillo-battant/
Battant-oscillo
2 vantaux**



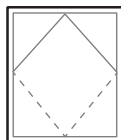
*Ensemble menuisé
fenêtre française fixe**

Ouvertures spécifiques

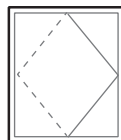
** Version 65 mm



*Oscillo-coulissant***



*Fenêtre
Basculant***



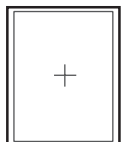
*Fenêtre
Pivotant***



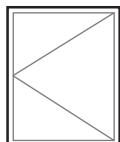
Ouverture extérieure

* Version 55 et 65 mm

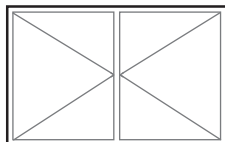
** Version 65 mm



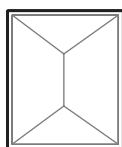
*châssis
fixe**



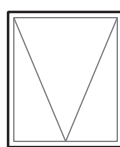
*1 vantail***



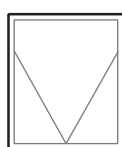
*2 vantaux***



*Fenêtre
parallèle***



*Fenêtre
projection**

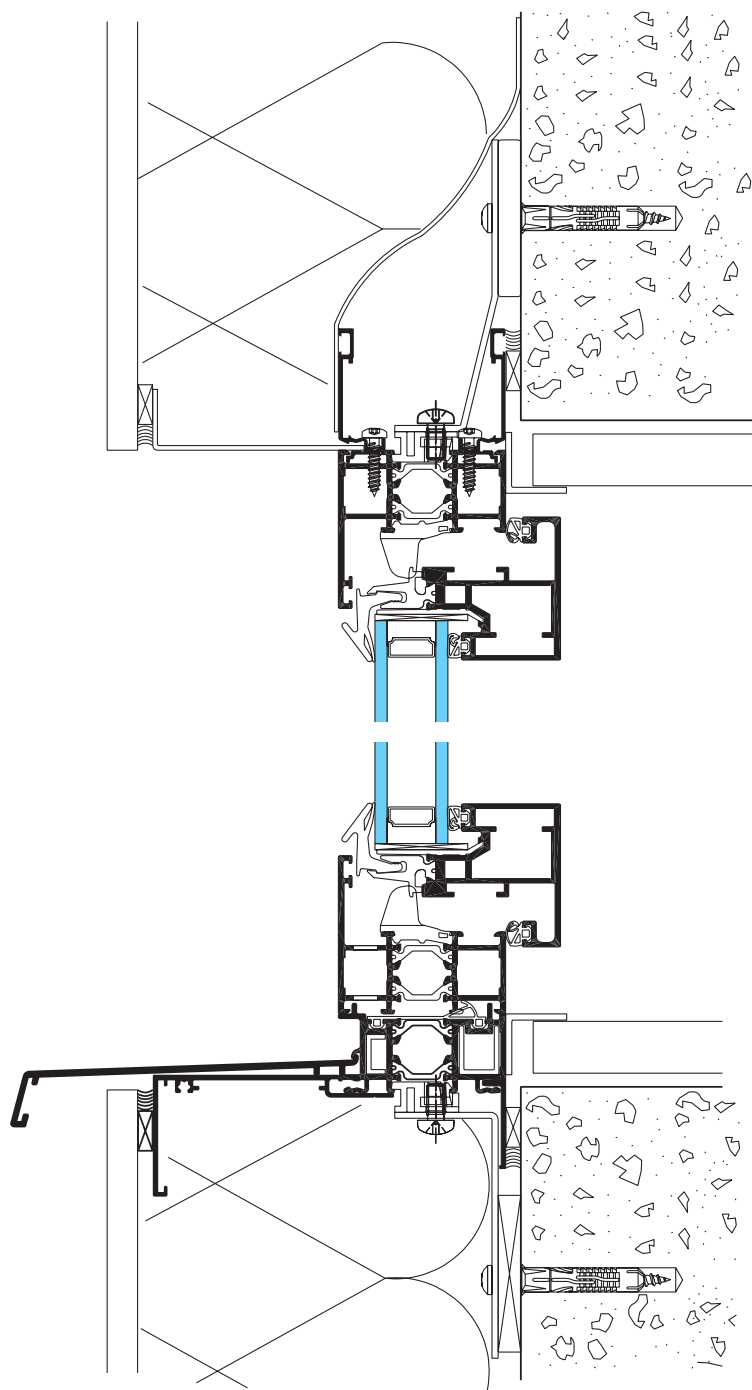


*Fenêtre
italienne**

SOLEAL FRAPPE

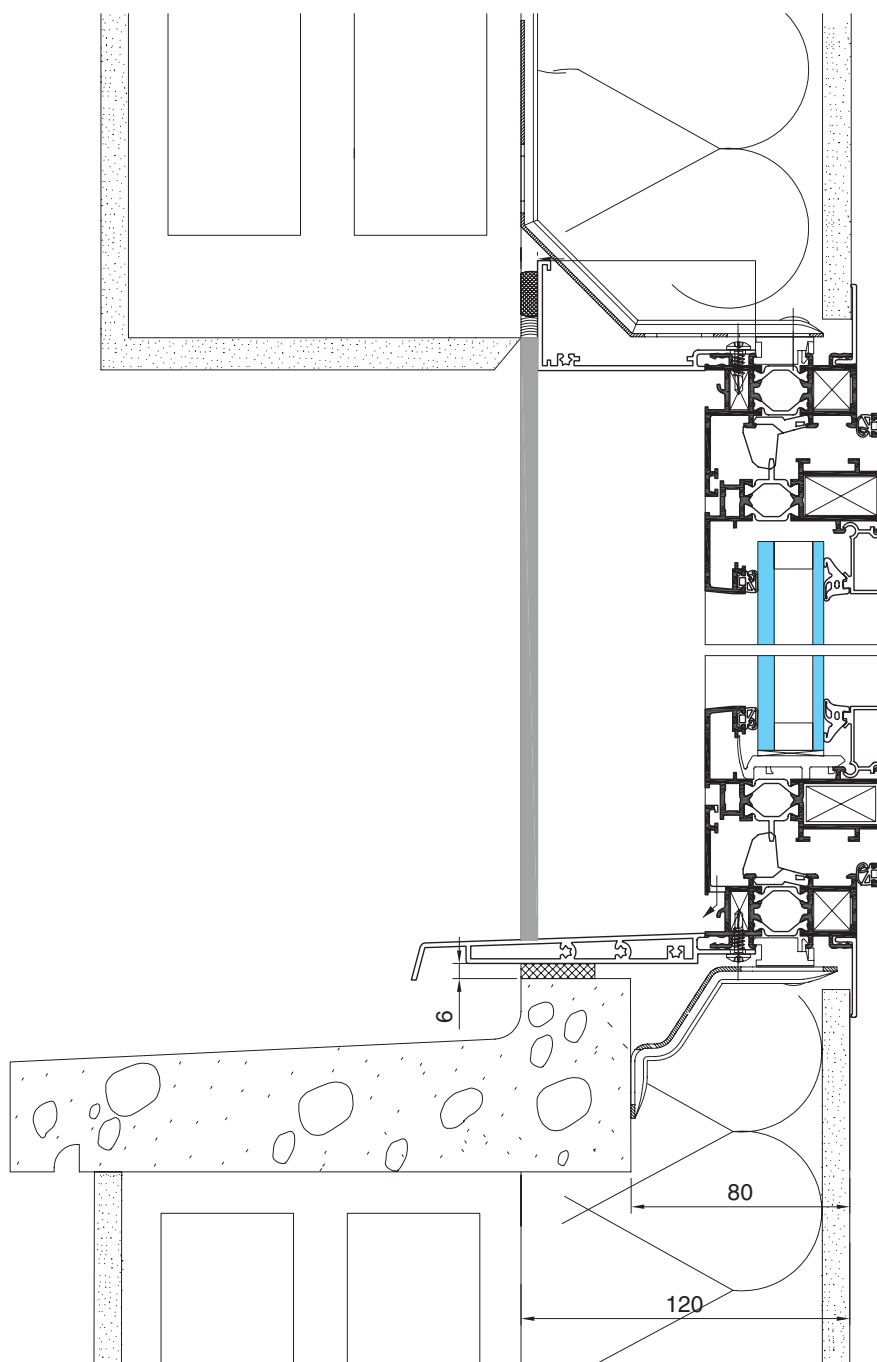
Cas de pose (identiques en 55 et 65 mm)

Pose isolation par l'extérieur





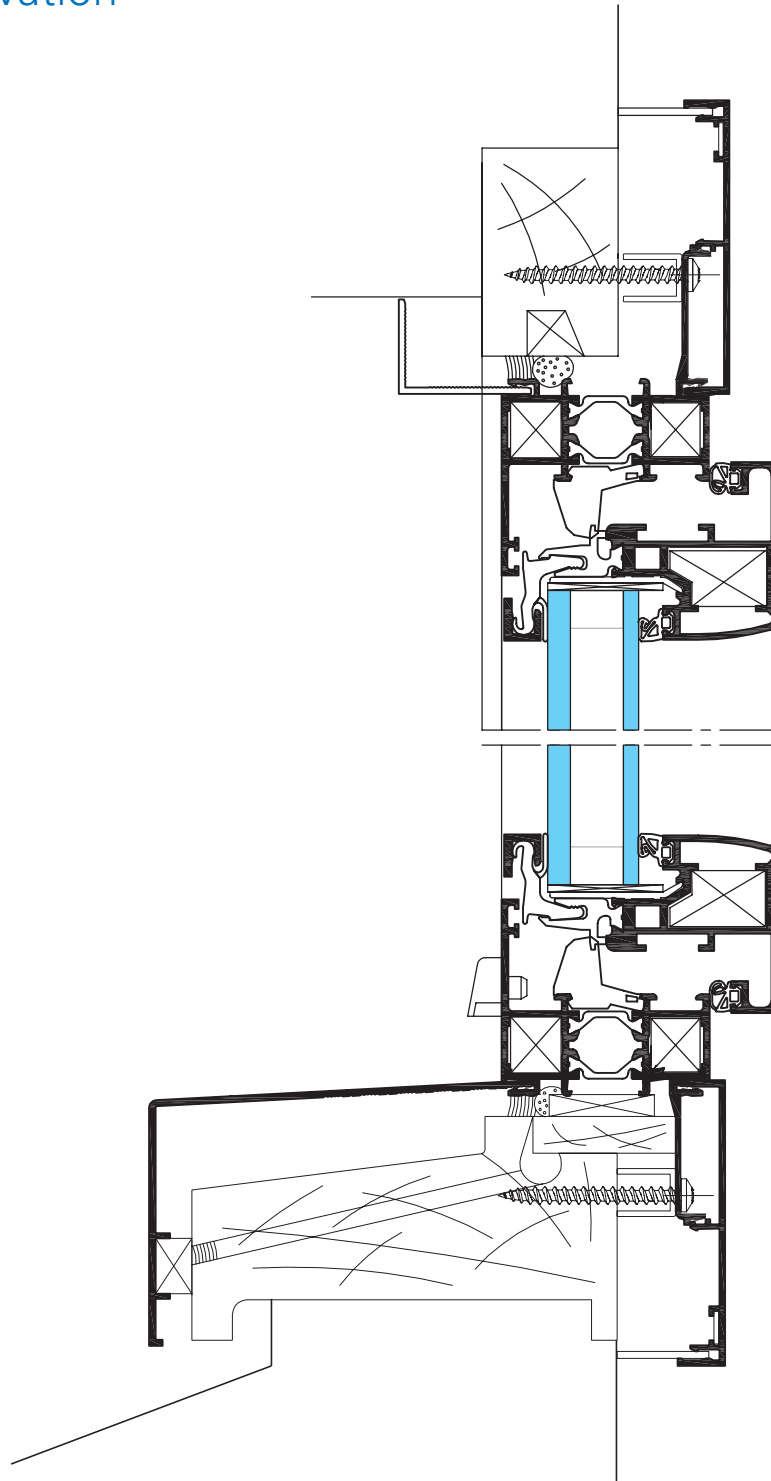
Pose nu intérieur



SOLEAL FRAPPE

Cas de pose (identique en 55 et 65 mm)

Pose en rénovation





SOLEAL FRAPPE 55

Performances

Que ce soit pour les bâtiments résidentiels ou tertiaires, la RT 2012 a pour objectif de fixer une limite maximale de consommation énergétique des bâtiments neufs.

Elle n'impose pas de minimum requis pour les menuiseries mais l'objectif de Technal a été d'accompagner les architectes dans ces nouvelles exigences.

Ainsi, les fenêtres SOLEAL contribuent à conserver la perméabilité de l'enveloppe du bâtiment grâce à ses très bonnes valeurs Q4.

PERFORMANCES D'ÉTANCHÉITÉ A.E.V. (Air, Eau, Vent)						
Applications	Dimensions L x H en m	A	E	V	Q4	Q100
Soleal Minimal						
Fenêtre						
1 vantail Oscillo Battant	1,6 x 1,8	4	9A	C3	0	0
Porte-fenêtre						
1 vantail	1,26 x 2,28	4	9A	C3	0,5	1,27
2 vantaux avec seuil PMR	1,4 x 2,25	4	8A	C3	0,12	0,36
Soleal Apparent						
Fenêtre						
1 vantail Oscillo Battant	1,4 x 1,6	4	9A	C3	0	0
Porte-fenêtre						
1 vantail paumelles 3 lames	1,2 x 2,25	4	9A	C3	0	0

VALEURS RÉFERENCE POUR LA PERMÉABILITÉ À L'AIR DES BÂTIMENTS BASSES CONSOMMATIONS	Equivalence	
	Q4	Q100*
Logement individuel m ³ /(h.m ²)	0,6	5,1
Logement collectif m ³ /(h.m ²)	1	8,5

*Q100 représente la fuite du châssis à 100 Pascals. Pour les Bâtiments Basses Consommation, le Q100 ne doit pas dépasser 5.1 pour les logements individuels, 8.5 pour les logements collectifs (m³/(h.m²)).

PERFORMANCES ACOUSTIQUES

Applications	Désignation	Dimensions L x H en m	Vitrage			Fenêtre		
			Rw (C ; Ctr)	Ra	Ra,Tr	Rw (C ; Ctr)	Ra	Ra,Tr
Soleal Minimal et Apparent								
Fenêtre								
1 vantail OM Oscillo Battant	6(16) 4	1,45 x 1,48	34	33	29	34	33	31
1 vantail OM Oscillo Battant	64-1SI(12) 10	1,45 x 1,48	42	40	37	42	41	38
1 vantail OA Oscillo Battant	6(16) 4	1,45 x 1,48	34	33	29	35	34	31
1 vantail OA Oscillo Battant	44-1SI(20) 12	1,45 x 1,48	46	44	40	43	43	40
1 vantail OM Oscillo Battant	12(12)8	1,23 x 1,48	38	37	35	37	36	35
Porte-fenêtre								
2 vantaux OA	6(16) 4	1,45 x 2,18	34	33	29	36	35	32

Selon EN fenêtre 14351-1, ces performances fenêtres sont valables pour :

- un vitrage de Rw+Ctr (pour l'indice RA,tr) supérieur ou égal aux valeurs du vitrage testé- corrections
- 1 dB pour surface vantail de + 50% à + 100% / - 2 dB pour + 100% à + 150% / - 3 dB pour + 150% à + 200%

OM = Ouvrant Minimal
OA = Ouvrant Apparent



SOLEAL FRAPPE 55

Performances

Uw : Déperdition thermique du châssis
Sw : Facteur solaire
TLw : Transmission lumineuse

PERFORMANCES THERMIQUES					
Soleal Minimal					
Applications	Dimensions L x H en m		Avec Ug = 1,1 + Warm edge	Avec Ug = 1,0 + Warm edge	Avec Ug = 0,8 + Warm edge
Fenêtre					
1 vantail	1,25 x 1,48	Uw (W/m ² .K)	1,6	1,5	1,4
		Sw	0,52	0,41	0,43
		TLw	0,64	0,57	0,57
2 vantaux	1,53 x 1,48	Uw (W/m ² .K)	1,7	1,6	1,5
		Sw	0,49	0,39	0,42
		TLw	0,61	0,55	0,55
Porte-fenêtre					
1 vantail	1,25 x 2,18	Uw (W/m ² .K)	1,5	1,4	1,3
		Sw	0,51	0,42	0,45
		TLw	0,67	0,59	0,59
2 vantaux	1,53 x 2,18	Uw (W/m ² .K)	1,6	1,6	1,4
		Sw	0,51	0,40	0,43
		TLw	0,64	0,57	0,57

32

PERFORMANCES THERMIQUES					
Soleal Minimal - Chant clippable					
Applications	Dimensions L x H en m		Avec Ug = 1,1 + Warm edge	Avec Ug = 1,0 + Warm edge	Avec Ug = 0,8 + Warm edge
Fenêtre					
1 vantail	1,25 x 1,48	Uw (W/m ² .K)	1,6	1,6	1,4
		Sw	0,52	0,41	0,43
		TLw	0,64	0,57	0,57
2 vantaux	1,53 x 1,48	Uw (W/m ² .K)	1,8	1,7	1,6
		Sw	0,49	0,39	0,42
		TLw	0,61	0,55	0,55
Porte-fenêtre					
1 vantail	1,25 x 2,18	Uw (W/m ² .K)	1,6	1,5	1,3
		Sw	0,53	0,42	0,45
		TLw	0,67	0,59	0,59
2 vantaux	1,53 x 2,18	Uw (W/m ² .K)	1,7	1,6	1,5
		Sw	0,51	0,40	0,43
		TLw	0,64	0,57	0,57

PERFORMANCES THERMIQUES*

Soleal Apparent

Applications	Dimensions L x H en m		Avec Ug = 1,1 + Warm edge	Avec Ug = 1,0 + Warm edge	Avec Ug = 0,8 + Warm edge	Avec Ug = 0,6 + Warm edge
Fenêtre						
1 vantail	1,25 x 1,48	Uw (W/m ² .K)	1,6	1,5	1,4	1,2
		Sw	0,49	0,39	0,41	0,41
		TLw	0,61	0,54	0,54	0,54
2 vantaux	1,53 x 1,48	Uw (W/m ² .K)	1,7	1,6	1,5	1,3
		Sw	0,46	0,36	0,39	0,39
		TLw	0,56	0,50	0,50	0,50
Porte-fenêtre						
1 vantail	1,25 x 2,18	Uw (W/m ² .K)	1,5	1,4	1,3	1,1
		Sw	0,51	0,40	0,43	0,43
		TLw	0,63	0,56	0,56	0,56
2 vantaux	1,53 x 2,18	Uw (W/m ² .K)	1,6	1,6	1,4	1,3
		Sw	0,47	0,38	0,4	0,4
		TLw	0,59	0,52	0,52	0,52

* Performances thermiques obtenues avec isolants complémentaires en fond de feuillure de vitrage

SOLEAL FRAPPE 65

Performances

Uw : Déperdition thermique du châssis
Sw : Facteur solaire
TLw : Transmission lumineuse

PERFORMANCES D'ÉTANCHÉITÉ A.E.V. (AIR, EAU, VENT)					
Châssis sous ITT (Initial Type Test) ou ETI (Essais de Type Initiaux)					
Applications	Dimensions L x H en m		n° PV	Q4	Q100
Ouvertures Spécifiques	Hauteur x Largeur	Classification			
Basculant (pivot apparent)	1,7 x 2	A ₃ E _{8A} V _{C4}	404/12/276-4 FCBA	0,41	3,54
Pivotant (pivot caché)	2,2 x 1,8	A ₄ E _{6A} V _{C4}	404/12/413-5 FCBA	0,08	0,72
Ouvrant Apparent Ouverture Intérieure					
Fenêtre					
1 vantail Battant Oscillo	1,6 x 1,2	A ₄ E ₁₀₅₀ V _{C4}	404/12/111-1 FCBA	0,06	0,52
1 vantail Oscillo Battant	1,6 x 1,2	A ₄ E ₁₀₅₀ V _{C5}	404/11/231-2 FCBA	0,06	0,53
Porte-fenêtre					
Porte-Fenêtre 2 vantaux	2,25 x 1,6	A ₄ E _{9A} V _{C2}	404/11/231-1 FCBA	0,28	2,4
Porte-Fenêtre 1 vantail avec fixe latéral	2,25 x 2	A ₄ E _{9A} V _{B3}	404/11/461-3 FCBA	0,08	0,65
Ouvrant Minimal Ouverture Intérieure					
Fenêtre Battant Oscillo 1 vantail	1,6 x 1,2	A ₄ E ₇₅₀ V _{C4}	404/12/111-2 FCBA	0,03	0,28
Porte-Fenêtre 1 vantail avec fixe latéral	2,25 x 2	A ₄ E _{9A} V _{B3}	404/12/461-1 FCBA	0,02	0,15
Ouvrant Apparent Ouvertures Extérieures	Hauteur x Largeur	Classification			
Composé Italienne (dimensions ouvrant)	1,5 x 1,4	A ₄ E ₁₀₅₀ V _{C4}	404/12/276-3 FCBA	0,02	0,19
Projection	1,8 x 1,6	A ₃ E ₁₀₅₀ V _{C4}	404/12/276-1 FCBA	0,07	0,58

PERFORMANCES ACOUSTIQUES

Dimensions châssis H x L (1480 x 1230)

Applications	Vitrage	Joint AS0180	Performances vitrage seul			Performances fenêtre		
			RW (C;Ctr)	RA	RA,tr	RW (C;Ctr)	RA	RA,tr
Soleal Apparent								
Oscillo Battant 1 vantail OA	6-16-10		37	36	34	38 (-2;-3)	36	35
Oscillo Battant 1 vantail OA	44.1 sil-16-12	x	46	44	40	44 (-2;-5)	42	39
Oscillo Battant 1 vantail OA	88.1-20-66.2	x	54	53	49	46 (-1;-3)	45	43
Soleal Minimal								
Oscillo Battant 1 vantail OM	6-16-10		37	36	34	37 (-1;-3)	36	34

PERFORMANCES THERMIQUES

Soleal Apparent							
Applications Ouverture Intérieure	Dimensions L x H en m		Avec Ug = 1,1 + Warm edge	Avec Ug = 1,0 + Warm edge	Avec Ug = 0,8 + Warm edge	Avec Ug = 0,6 + Warm edge	Avec Ug = 0,5 + Warm edge
			Vitrage 24 mm	Vitrage 24 mm	Vitrage 32 mm	Vitrage 42 mm	Vitrage 48 mm
			SW-V	SW-V	SW-V	SW-V	SW-V
Fenêtre							
1 vantail	1,25 x 1,48	Uw (W/m².K)	1,4	1,3	1,1	1,0	0,9
		Sw	0,48	0,39	0,41	0,41	0,41
		TLw	0,61	0,54	0,54	0,54	0,54
2 vantaux	1,53 x 1,48	Uw (W/m².K)	1,5	1,4	1,2	1,1	1,0
		Sw	0,45	0,36	0,38	0,38	0,38
		TLw	0,56	0,50	0,50	0,50	0,50
Porte-fenêtre							
2 vantaux	1,53 x 2,18	Uw (W/m².K)	1,4	1,4	1,2	1,0	1,0
		Sw	0,47	0,37	0,39	0,39	0,39
		TLw	0,59	0,52	0,52	0,52	0,52
1 vantail	1,53 x 2,18	Uw (W/m².K)	1,4	1,3	1,1	0,9	0,9
		Sw	0,50	0,40	0,42	0,42	0,42
		TLw	0,63	0,56	0,56	0,56	0,56
Applications Ouverture Spécifique							
Basculant/Pivotant	1,53 x 1,48	Uw (W/m².K)	1,7	1,6	1,4	1,3	1,2
		Sw	0,42	0,34	0,35	0,35	0,35
		TLw	0,5	0,45	0,45	0,45	0,45

Performances obtenues avec Espaceur SW-V

PERFORMANCES THERMIQUES

Soleal Minimal

Applications Ouverture Intérieure	Dimensions L x H en m		Avec Ug = 1,1 + Warm edge	Avec Ug = 1,0 + Warm edge	Avec Ug = 0,8 + Warm edge	Avec Ug = 0,6 + Warm edge
			Vitrage 26 mm	Vitrage 26 mm	Vitrage 32 mm	Vitrage 42 mm
			SW-V	SW-V	SW-V	SW-V
Fenêtre						
1 vantail	1,25 x 1,48	Uw (W/m².K)	1,4	1,4	1,2	1,0
		Sw	0,50	0,40	0,43	0,43
		TLw	0,64	0,56	0,57	0,57
2 vantaux	1,53 x 1,48	Uw (W/m².K)	1,5	1,4	1,2	1,1
		Sw	0,47	0,38	0,41	0,41
		TLw	0,60	0,54	0,54	0,54
Porte-fenêtre						
1 vantail	1,25 x 2,18	Uw (W/m².K)	1,4	1,3	1,1	1,0
		Sw	0,51	0,41	0,45	0,45
		TLw	0,66	0,58	0,59	0,59
2 vantaux	1,53 x 2,18	Uw (W/m².K)	1,5	1,4	1,2	1,0
		Sw	0,49	0,39	0,42	0,42
		TLw	0,62	0,55	0,56	0,56
Porte-fenêtre avec seuil						
1 vantail	1,25 x 2,18	Uw (W/m².K)	1,4	1,4	1,2	1,0
		Sw	0,51	0,41	0,45	0,45
		TLw	0,66	0,58	0,59	0,59
2 vantaux	1,53 x 2,18	Uw (W/m².K)	1,5	1,4	1,2	1,1
		Sw	0,49	0,40	0,43	0,43
		TLw	0,62	0,55	0,56	0,56
Soleal Minimal - Chant clippable						
Applications Ouverture Intérieure	Dimensions L x H en m		Avec Ug = 1,1 + Warm edge	Avec Ug = 1,0 + Warm edge	Avec Ug = 0,8 + Warm edge	Avec Ug = 0,6 + Warm edge
			Vitrage 26 mm	Vitrage 26 mm	Vitrage 32 mm	Vitrage 42 mm
			SW-V	SW-V	SW-V	SW-V
Fenêtre						
1 vantail	1,25 x 1,48	Uw (W/m².K)	1,4	1,4	1,2	1,0
		Sw	0,50	0,40	0,43	0,43
		TLw	0,64	0,56	0,57	0,57
Porte-fenêtre						
1 vantail	1,25 x 2,18	Uw (W/m².K)	1,4	1,3	1,1	1,0
		Sw	0,51	0,41	0,45	0,45
		TLw	0,66	0,58	0,59	0,59
2 vantaux	1,53 x 2,18	Uw (W/m².K)	1,5	1,4	1,2	1,0
		Sw	0,49	0,39	0,42	0,42
		TLw	0,62	0,55	0,56	0,56

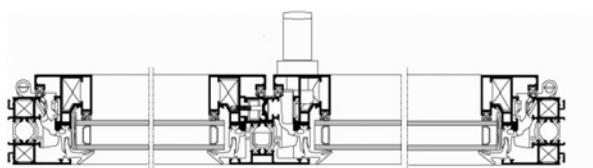
Performances obtenues avec Espaceur SW-V



EPD (Environmental Product Declaration)

Indicateurs du cycle de vie	Unité par fenêtre	Résultats
Energie primaire non renouvelable	(MJ)	1948
Energie primaire renouvelable	(MJ)	129,5
Consommation d'eau	(kg)	1819
Diminution des ressources abiotiques	(kg Sb eqv.)	1,009
Potentiel de réchauffement climatique	(kg CO2 eqv.)	200,6
Potentiel d'appauvrissement de la couche d'ozone	(kg R11 eqv.)	3,902E-005
Potentiel d'acidification	(kg SO2 eqv.)	0,7912
Potentiel d'eutrophisation	(kg PO4 eqv.)	0,07797
Potentiel de formation d'ozone photochimique	(kg ethene eqv.)	0,09789
Déchets non dangereux	(kg)	6,853
Déchets dangereux	(kg)	4,256

Les indicateurs sont calculés à partir de données représentatives moyennes pour la production d'aluminium de l'Union Européenne, et de données génériques pour une unité standard de vitrage et de joints standards.



Coupe horizontale du système testé



Matériaux et composants

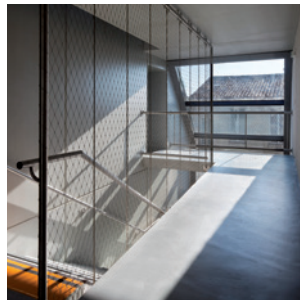
Comme pour tous les systèmes Technal, seuls des matériaux et des composants de haute qualité sont utilisés pour un entretien réduit et des performances à long terme.

- Les profilés en aluminium sont extrudés à partir des alliages 6060 T5 EN 12020, EN 573-3, EN 515 et EN 775-1 à 9.
- Les accessoires sont coulés à partir de Zamak 5 à EN 12844.
- Tous les joints EPDM ou TPE (Thermo plastique élastomère).
- Les isolants en polyamide sont extrudés à partir de PA6-6 (0,25 FV).
- Les vis sont en acier inoxydable.

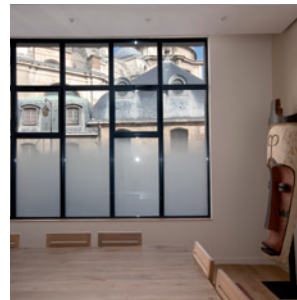
Finitions et couleurs

Une large gamme de finitions est disponible afin de satisfaire les exigences des projets individuels, de s'ajouter sur des bâtiments existants et d'offrir une liberté de design supplémentaire aux architectes et aux concepteurs :

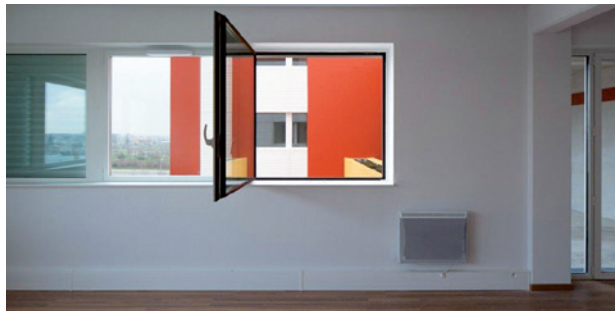
- Anodisé naturel conformément à EN 123731 : 2001.
- Finitions revêtement polyester dans une large gamme de couleurs en conformité avec les instructions « QUALICOAT ».
- SOLEAL est également disponible dans des finitions laquées aux couleurs exclusives Technal pour une apparence stylisée et contemporaine.



1



2



3

1. Agence d'architecture : A.D.H. Photographie : DR TECHNAL
2. Agence d'architecture : Pierre Weiler Photographie : JC Ballot
3. Agence d'architecture : Cardete Huet Architectes Photographie : DR Technal